



HASGRUP  
METAL  
MAKİNA

Daima Zirveye Taşır!..

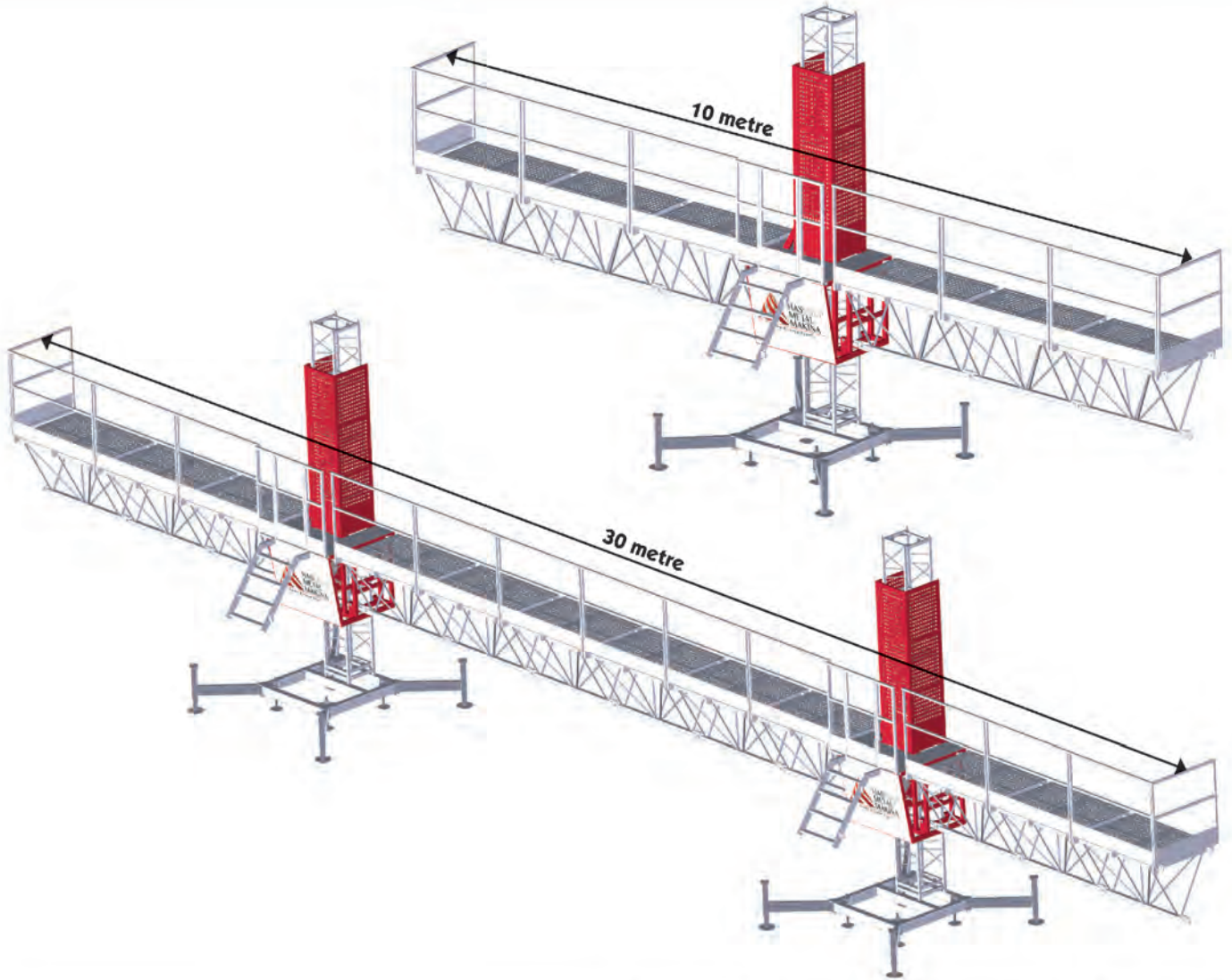
[www.hasmetalmakina.com.tr](http://www.hasmetalmakina.com.tr) • [info@hasmetalmakina.com.tr](mailto:info@hasmetalmakina.com.tr)



# HAS GRUP MAKİNA

HAS GRUP MAKİNA





	C - 2500		C - 3000	
	TEK KOLON (Single Mast)	ÇİFT KOLON (Twin Mast)	TEK KOLON (Single Mast)	ÇİFT KOLON (Twin Mast)
<b>Maksimum Yük (*) / Maximum Lifting Load</b>	1.250 kg.	2.500 kg.	1.500 kg.	3.000 kg.
<b>Maksimum Genişlik / Maximum platform length</b>	10 mt.	30 mt.	10 mt.	30 mt.
<b>Platform Ölçüleri / Platform Section Dimensions</b>	1000 mm.x 1500 mm.		1320 mm. x 1500 mm.	
<b>Maksimum Yükseklik / Maximum Height</b>	150 mt.		150 mt.	
<b>Ankajsız Bağlantı Yüksekliği / Maximum Freestanding Height</b>	6 mt.		6 mt.	
<b>Mast Yüksekliği / Mast Section Height</b>	1,5 mt.		1,5 mt.	
<b>Hız / Lifting Speed</b>	8 mt./dk.		8 mt./dk.	
<b>Motor Gücü / Power of Motors</b>	2x2,2 kW	4x2,2 kW	2x2,2 kW	4x2,2 kW
<b>Maksimum Çektiği Akım / Fuses</b>	16 A	25 A	16 A	25 A
<b>Voltaj / Voltage</b>	380 V.			
<b>Mast Ağırlığı / Mast Section Weight</b>	62 kg.		75 kg.	
<b>Mast Ölçüleri / Mast Section Dimensions</b>	440 x 440 x 1500 mm.		505 x 525 x 1500 mm.	

\* Taşıma kapasitesine personel ağırlıkları dahildir. Platform genişliğine göre değişkenlik gösterir.

## C2500 CEPHE PLATFORMU

Tekli  
kullanımda  
maksimum  
10 metre

Çiftli  
kullanımda  
maksimum  
30 metre  
genişlik imkanı

150 metre  
yüksekliğe  
çıkabilme

2500 kg  
taşıma  
kapasitesi

1000x1500 mm  
platform  
geniřlięi



# C2500

## C2500 EKİPMANLARI

Mast (Kolon)



Üçgen Platform



Korkuluk



Mast Bağlantı Borusu



Final Mast



Kenarlık



Uzatma profili ve uzatma çelik kalası



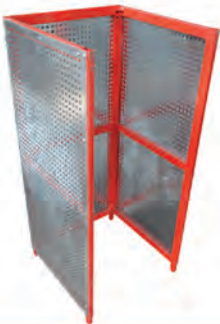
Şase ayağı (Ayarlanabilir)



Merdiven



Mast Koruma



Kenarlık Kelepçesi



Korkuluk Kelepçesi



Platform Pimi



Duvar Bağlantı Plakası



## C3000 CEPHE PLATFORMU

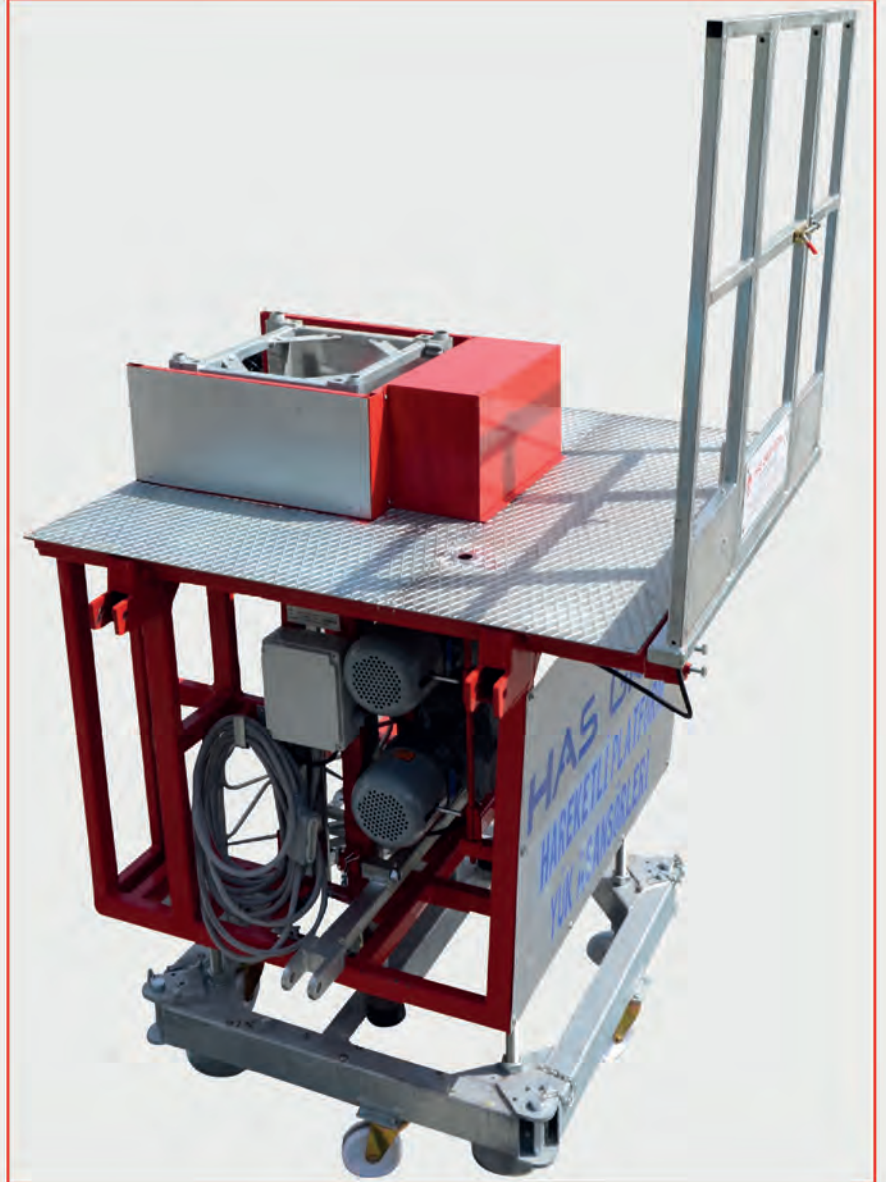
Tekli  
kullanımda  
maksimum  
10 metre

Çiftli  
kullanımda  
maksimum  
30 metre  
genişlik imkanı

150 metre  
yüksekliğe  
çıkabilme

3000 kg  
taşıma  
kapasitesi

1320x1500 mm  
platform  
geniřlięi



# C3000

## C3000 EKİPMANLARI

Mast (Kolon)



Üçgen Platform



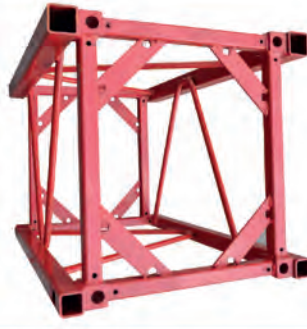
Platform Sacı



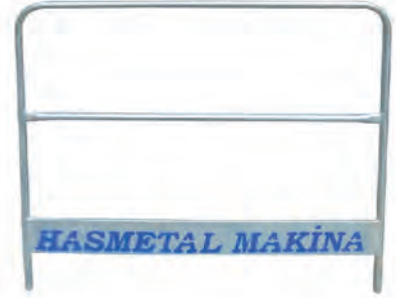
Mast Bağlantı Borusu



Final Mast



Korkuluk



Kenarlık



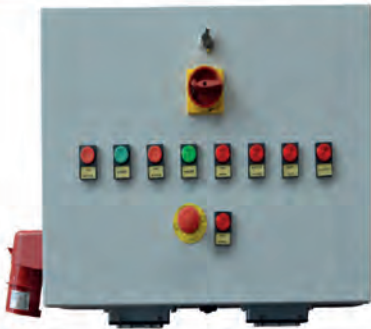
Uzatma profili ve uzatma çelik kalası



Korkuluk Kelepçesi



Elektrik Panosu



Platform Pimleri



Kat Stobu



Boru Bağlantı Kelepçesi



Fren Avadanlık



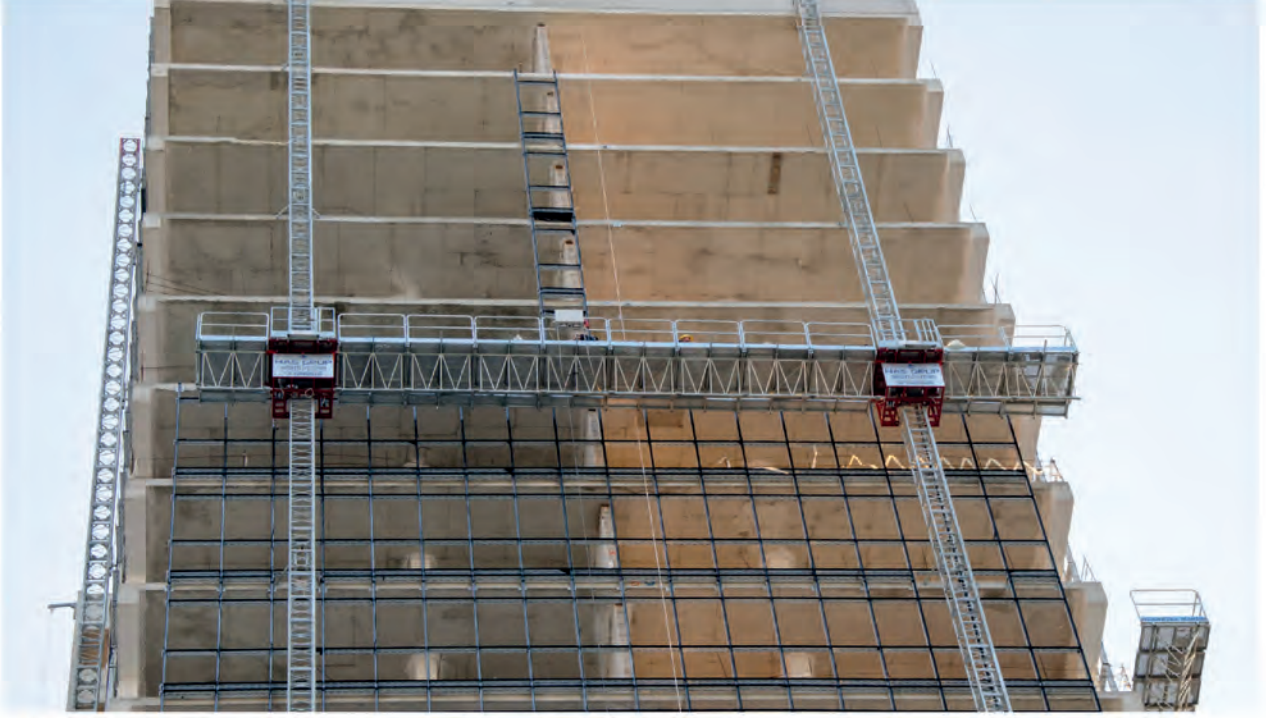


**Gözüm Twin Tower/ Eskişehir Yolu**



**Atabilge Aka Konutları / İncek**





**ARP Kule / Yaşamkent**



**ARP Kule / Yaşamkent**



**Atabilge Aka Konutları / İncek**



**Ofis99 İş Kuleleri / Konya Yolu**

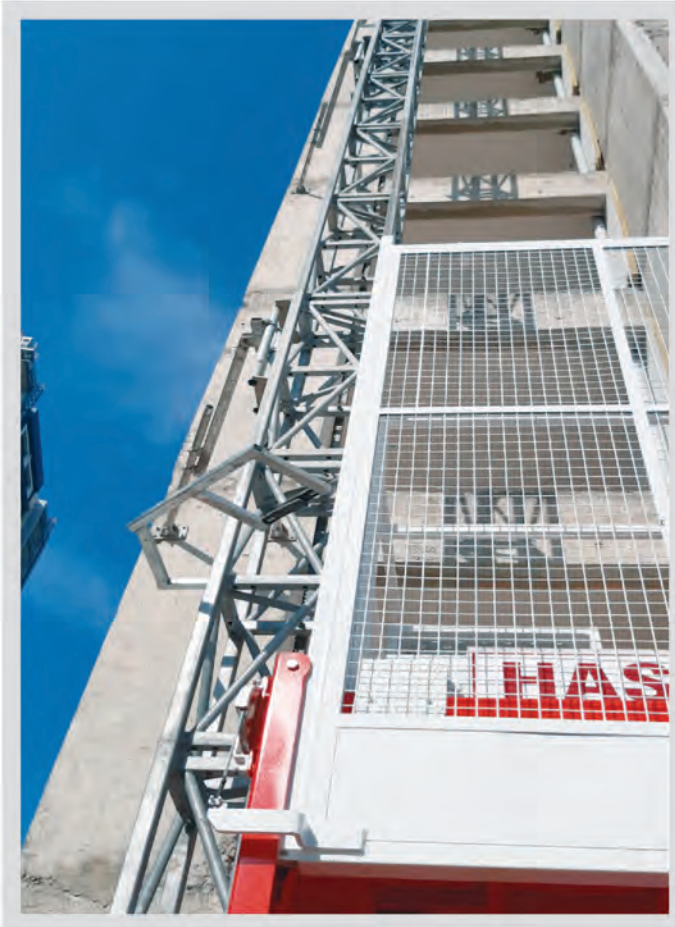
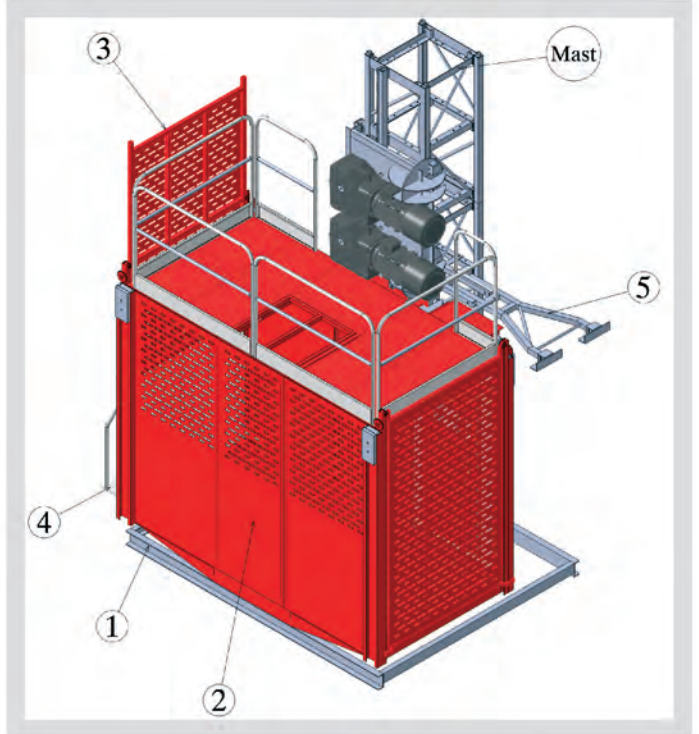
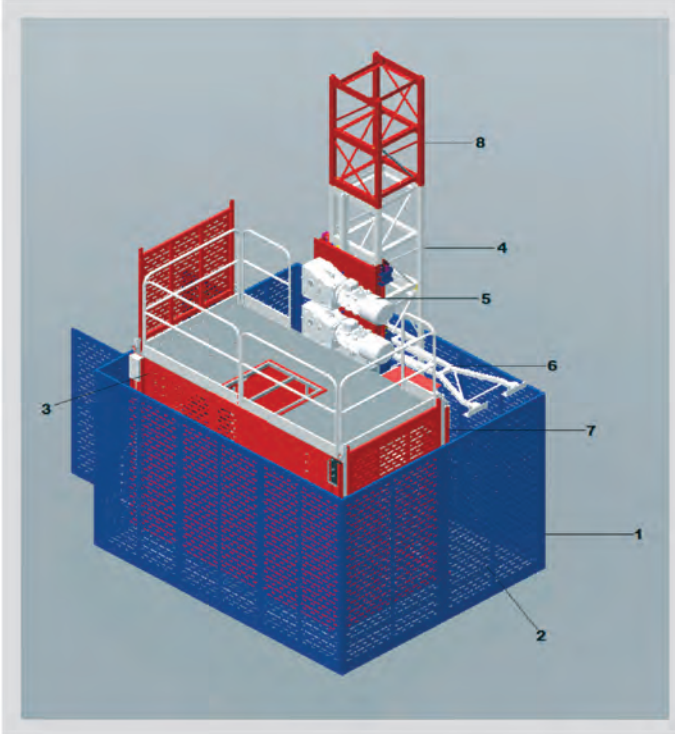


**İncek Loft / İncek**



**İncek Loft / İncek**







	<b>YP-1000</b>	<b>YP-1500</b>
<b>Kapasite (*) / Payload Capacity</b>	1000 kg.	1500 kg.
<b>Maksimum Yükseklik / Maximum Height</b>	150 mt.	150 mt.
<b>Kabin Ölçüleri / Cage Dimensions</b>	1200x2000x2200 mm.	1250x2350x2200 mm.
<b>Hız / Maximum Speed</b>	0-30 m / dk.	0-30 m / dk.
<b>Voltaj / Supply Voltage</b>	380 V.	380 V.
<b>Frekans / Frequency</b>	0-50 Hz.	0-50 Hz.
<b>Maksimum Çektiği Akım / Fuses</b>	32 A	40 A
<b>Ankraj Aralığı / Distance Between Anchorages</b>	6 mt.	6 mt.
<b>Mast Ölçüleri / Mast Section Dimensions</b>	440x440x1500 mm.	505x525x1500 mm.
<b>Mast Ağırlığı / Mast Section Weight</b>	62 kg.	75 -78 kg.
<b>Motor Gücü / Power of Motors</b>	2 x 5,5 Kw.	2 x 7,5 Kw.

\* Taşıma kapasitesine personel ağırlıkları dahildir.

# YP2000



	<b>YP-2000</b>
<b>Kapasite ( * ) / Payload Capacity</b>	2000 kg.
<b>Maksimum Yükseklik / Maximum Height</b>	150 mt.-200** mt.
<b>Kabin Ölçüleri / Cage Dimensions</b>	1500x3000x2300 mm.
<b>Hız / Maximum Speed</b>	0-36 m / dk. - 0-50** m / dk.
<b>Voltaj / Supply Voltage</b>	380 V.
<b>Frekans / Frequency</b>	0-50 Hz.
<b>Maksimum Çektiği Akım / Fuses</b>	63 A - 80** A
<b>Ankraj Aralığı / Distance Between Anchorages</b>	9 mt.
<b>Mast Ölçüleri / Mast Section Dimensions</b>	725x695x1500 mm.
<b>Mast Ağırlığı / Mast Section Weight</b>	125 kg.
<b>Motor Gücü / Power of Motors</b>	2 x 11 Kw. - 3** x 11 Kw.

\* Taşıma kapasitesine personel ağırlıkları dahildir.

\*\* 150-200 metre arasındaki yükseklikler için geçerlidir.

## CEPHE PLATFORMU OTOMATİK İSKELE

### Teknik Özellikler

Has Grup Metal Makina cephe platformları, bina cephe kaplamaları, mantolama, boya, sıva ve benzeri işlerde, **kendi imalatımız olan kremayer dişli** üzerinde elektrik motorları ile dikey hareket eden çalışma sistemleridir.

Kullanılacak malzemenin işçiyle birlikte taşınması, hızlı kurulum, rahat ve hızlı çalışma imkanı, iş verimliliği, zaman tasarrufu gibi olanaklar sağlar. Tekli platformlarda maksimum **10 metre**, çiftli platformlarda maksimum **30 metre** kadar açılabilen modüler sistemlerdir. **Çalışma yüksekliği 150 metreye kadar çıkabilmektedir.**

Çiftli platformlar, ayrı bir pano ile iki ayrı tekli platform olarak çalışma imkanı sunar. Elektrik motorları redüktör-motor-elektromanyetik fren sisteminden oluşmaktadır. Cephe platformlarında emniyet için **paraşüt fren sistemi** kullanılmaktadır. Bu sistem elektrik motorlarının tamamının devre dışı kalması durumunda platformu mekanik

### Güvenlik Standartları

- ▶ Hıza karşı duyarlı paraşüt fren sistemi
- ▶ Elektromanyetik fren sistemi
- ▶ Acil stop butonu
- ▶ Platform alt ve üst limit durdurma sistemi
- ▶ Final mastı sayesinde son yükseklikte durdurma sistemi
- ▶ Aşağı ve yukarı hareket esnasında sesli ikaz sistemi
- ▶ Kapı açık iken çalışmayı durdurma sistemi
- ▶ Teleskobik uzatmalar için ikaz sistemi
- ▶ Motor arıza ikaz sistemi
- ▶ Faz hata ikaz sistemi

çalışma sistemi ile durduran emniyet tertibatıdır.

Cephe platformlarında kullanılan mastlar (kolonlar), üçgen platformlar ve ana ünite şasesi **sıcak daldırma galvanizli** olması nedeniyle paslanmaya karşı dayanıklıdır.

Cephe platformları mastı 17 noktadan kavrayarak mastın ve makinanın ömrünü uzatmakta ve salınımı minimuma indirmektedir.

Elektrik motorları ve pano şalt malzemeleri (schneider marka) dışında **tüm imalat tarafımızdan gerçekleştirilmektedir.**

**C2500 ve C3000** olmak üzere iki çeşit cephe platform modelimiz bulunmaktadır.

**Cephe platformları CE Belgesi, 2006/42/AT, 2006/95/AT yönetmeliklerine, TS EN 1495 + A2, TS EN 60204-1 ve TS EN 12100 standartlarına uyumludur.**

- ▶ Her 6 metrede ankraj ile bağlantı sistemi
- ▶ Korkuluk ve kenarlık güvenlik sistemi
- ▶ Çiftli kullanımda otomatik terazi sistemi
- ▶ Acil durumda manuel olarak platformu indirebilme sistemi
- ▶ Sıcak daldırma galvaniz sayesinde paslanmayı önleme sistemi
- ▶ Hareketli ayaklar ile denge kurma sistemi
- ▶ Polyamid tekerler sayesinde kolay taşıma sistemi
- ▶ Pano üzerinde 220 V priz imkanı



## MAST CLIMBING WORK PLATFORMS

### Technical specifications

Has Group Metal Makine mast climbing work platforms are used for facade lining, jacketing, plaster, painting etc... It is our own manufacture and move vertically with electrical motors on control racks.

This product provides you carrying the material with worker to the vertical direction so also it provides saving of time, relax and quick working environment then it increases labor productivity. It is easy to build. Single platforms may open maximum 10 meters and dual platforms may open maximum 30 meters. Vertical range of the platform may be 150 meters.

Dual platforms can be separated with a panel so it provides labors to work separately like they are on solo platform. Electrical motors are composed of reducer, motor, electro magnetic brake system.

Parachute brake systems are used on this platforms for safety. In case of no electricity, this brake system can stop the platform with mechanical working system.

Columns, triangle platforms, main unit frames are hot-dip galvanized coating so they are resistant to corrosion.

All manufacturing is done by ourselves except electrical motors and electrical control materials (Schneider brand)

We have 2 types of platform models C2500 and C3000.

Our platforms are proper for CE document, 2006/42/AT, 2006/95/AT specifications, , TS EN 1495 + A2, TS EN 60204-1 and TS EN 12100 standards.

### Safety Specifications

- ▶ Parachute brake system with sensitive for velocity
- ▶ Electro magnetic brake system
- ▶ Emergency stop button
- ▶ Platform brake system with lower and upper limits
- ▶ Final height stop system by final frame
- ▶ Buzzer during movement
- ▶ Stopping motor when the door is open
- ▶ Warning system for telescopic extension
- ▶ Warning system for motor fault
- ▶ Warning system for phase fault
- ▶ Anchorage link every 6 meters
- ▶ Railing and border safety systems
- ▶ Automatic scaling for dual platforms
- ▶ Manually landing in case of emergency
- ▶ Resistency for corrosion by hot-dip galvanized coating
- ▶ Balance system with movable piers
- ▶ Easy to carry by polyamide wheels
- ▶ 220 V plug socket on panel

## YÜK VE PERSONEL ASANSÖRÜ

### Teknik Özellikler

Has Grup Metal Makina yük ve personel asansörleri; inşaatlarda, barajlarda, elektrik ve beton santrallerinde, çimento fabrikalarında, yüksek katlı binalarda katlara ve istenilen bölgeye yük ve personel taşımada kullanılabilen yüksek performanslı iç ve dış cephe asansörleridir.

Yoğun inşaat işlerinde, yük taşıma ve boşaltma işlerinde ve kule vincin giremeyeceği yerlerde kullanılır. Kolay kurulup sökülmesiyle **verimliliği artırmakta, işgücü ve zaman tasarrufu** sağlamaktadır. **Çalışma yüksekliği 150 metreye kadar çıkabilmektedir.**

Mast üzerine monte edilmiş kremayer dişli mekanizması ile kendinden frenli redüktörlü motorlar vasıtasıyla yukarı aşağı hareket eden bu sistemler maksimum güvenli olarak donatılmıştır.

Yük ve personel asansörlerinde kullanılan mastlar (kolonlar) ve ana ünite şasesi **sıcak daldırma**

### Güvenlik Standartları

- ▶ Hıza karşı duyarlı paraşüt fren sistemi
- ▶ Elektromanyetik fren sistemi
- ▶ Aşırı yük sensörü
- ▶ Hız kontrol cihazı
- ▶ Acil stop butonu
- ▶ Asansör alt ve üst limit durdurma sistemi
- ▶ Final mastı sayesinde son yükseklikte durdurma sistemi
- ▶ Aşağı ve yukarı hareket esnasında sesli ikaz sistemi
- ▶ Kapı açık iken çalışmayı durdurma sistemi
- ▶ Motor arıza ikaz sistemi

**galvanizli** olması nedeniyle paslanmaya karşı dayanıklıdır.

Yük ve personel asansörlerinde makinanın ve motorların ömrünü uzatmak maksadıyla; maksimum taşıma kapasitesinin aşılmasını engellemek için **aşırı yük sensörleri**, yumuşak kalkış ve duruş imkanı sağlamak için **hız kontrol cihazı** bulunmaktadır.

Elektrik motorları ve pano şalt malzemeleri (schneider marka) dışında **tüm imalat tarafımızdan gerçekleştirilmektedir.**

Taşıma kapasitesine göre **YP1000, YP1500, YP2000** modellerimiz bulunmaktadır.

**Yük ve personel asansörleri CE belgesi, 2006/42/AT, 2006/95/AT yönetmeliklerine ve TS EN 12159, TS EN 60204-1, TS EN 12100 standartlarına uyumludur.**

- ▶ Faz hata ikaz sistemi
- ▶ Her 9 metrede ankraj ile bağlantı sistemi
- ▶ Acil durumda manuel olarak platformu indirebilme sistemi
- ▶ Sıcak daldırma galvaniz sayesinde paslanmayı önleme sistemi
- ▶ Polyamid tekerler sayesinde kolay taşıma sistemi
- ▶ Pano üzerinde 220 V priz imkanı
- ▶ Emniyet için dış koruma kabin sistemi
- ▶ Mast ( Kolon ) emniyet sensörü

## MATERIAL & PERSONNEL HOIST

### Technical specifications

Has Grup Metal Makine material&personnel hoist may be used in constructions, dams, electrical and concrete plants, cement factories, high-rises. Hoists may be used in interior and exterior walls with high performance.

They are used in intense construction works, load carrying and dumping and confined spaces where tower cranes can not work. It provides high productivity and saving of time because it is easy to build. Vertical range of the platform may be 150 meters.

This system equipped with maximum security with control rack on frame, its' self braking and self reducer motors that moves up and down.

Columns, main unit frames of hoists are hot-dip galvanized coating so they are resistant to corrosion.

It contains overload sensor and velocity control device for smooth landing so it has long life.

All manufacturing is done by ourselves except electrical motors and electrical control materials (Schneider brand)

We have 3 types for carrying capacity YP1000, YP1500 and Yp2000.

Material and Personnel Hoists are proper for CE document, 2006/42/AT, 2006/95/AT specifications, , TS EN 12159, TS EN 60204-1 and TS EN 12100 standarts.

### Safety Specifications

- ▶ Parachute brake system with sensitive for velocity
- ▶ Electro magnetic brake system
- ▶ Overload sensor
- ▶ Velocity control device
- ▶ Emergency stop button
- ▶ Platform brake system with lower and upper limits
- ▶ Final height stop system by final frame
- ▶ Buzzer during up and down movement
- ▶ Stopping motor when the door is open
- ▶ Warning system for motor fault
- ▶ Warning system for phase fault
- ▶ Anchorage link every 9 meters
- ▶ Manually landing in case of emergency
- ▶ Resistancy for corrosion by hot-dip galvanized coating
- ▶ Easy to carry by polyamide wheels
- ▶ 220 V plug socket on panel
- ▶ Protection cabinet for safety
- ▶ Column safety sensor



HASGRUP  
METAL  
MAKİNA

Daima Zirveye Taşır!..



**HAS GRUP METAL MAKİNA Asansör İnş. Turizm Müh. San. ve Tic. Ltd. Şti.**

Saraykent Sanayi Sitesi 33. Sokak No: 4 Saray - Kazan / ANKARA

Tel : +90 312 394 74 30 Faks : +90 312 394 74 14

[info@hasmetalmakina.com.tr](mailto:info@hasmetalmakina.com.tr) [www.hasmetalmakina.com.tr](http://www.hasmetalmakina.com.tr)